

1810 A 2810 MODULÁRNE KARTRIDŽOVÉ MECHANICKÉ UPCHÁVKY „HEAVY DUTY“

VYBUDOVANÉ NA MODULÁRNEJ PLATFORME AXIUS™ SPOLOČNOSTI CHESTERTON
UPRAVITEĽNÉ TAK, ABY VYHOVOVALI VŠETKÝM APLIKÁCIÁM V PODNIKU



Výhody prispôsobenia

- Zvýšená produktivita s jednoduchou upravenou konfiguráciou upchávky
- Štandardizované postupy inštalácie upchávok
- Upchávky s nízkymi emisiami
- Dlhodobá spoľahlivosť pri najnáročnejších aplikáciách
- ViewIn™ aktivované na rýchlu identifikáciu upchávky počas prevádzky



Zjednodušená spoľahlivosť

KONFIGURÁCIA UPCHÁVKY, KTORÁ VYHOVUJE VAŠIM POTREBÁM



Mechanické upchávky ďalšej generácie spoločnosti Chesterton sú vybudované na modulárnej platforme AXIUS™, ktorá vám umožňuje upraviť len tie schopnosti upchávky, ktoré potrebujete pri univerzálnej základni. Táto modularita vám pomáha udržiavať flexibilnú prevádzku a znižuje náklady na životný cyklus.

Každú upchávku možno upraviť rýchlo a jednoducho tak, aby vyhovovala vašej aplikácii. Táto flexibilita vám umožňuje rýchlo meniť konfigurácie, dokonca priamo na mieste, aby vyhovovali náročným požiadavkám vášho spracovania. Pri renovácii môžete ľahko modernizovať na zlepšenie výkonu a predĺženie prevádzkového času, nie je potrebné kupovať inú upchávku.



Zaveďte nové úrovne spoľahlivosti upchávok pre vaše meniace sa aplikačné požiadavky – rýchlo a jednoducho.

1810 Modulárna jednoduchá kartridžo

Upchávka 1810 spoločnosti Chesterton je prispôsobiteľné, celopodnikové mechanické tesniace riešenie, ktoré možno použiť v rôznych čerpadlách. Od štandardných aplikácií po vaše najnáročnejšie procesy, upchávku 1810 možno konfigurovať na maximálny výkon.

- Spoľahlivé – dlhodobé pevné tesniace riešenie
- Ekonomické – platíte len za funkcie, ktoré si vyžaduje váš proces
- Opravy na mieste – k dispozícii sú náhradné diely a aktualizčné súpravy, ktoré sa dajú ľahko nainštalovať
- Identifikovateľné – s aktivovanou technológiou Chesterton ViewIn™ RFID



Mechanickú upchávku 1810 možno ľahko konfigurovať s niekoľkými rôznymi profilmi plôch a doplnkovými komponentmi. Keď potrebujete vykonať úpravy upchávky na náročnejšie tesniace požiadavky, upchávku možno aktualizovať dokonca i priamo na mieste pomocou dostupných súprav spoločnosti Chesterton.

1810 MOŽNOSTI PLÔCH VYHOVUJÚCE VAŠIM PROCESOM

Horúce procesné médiá



Možnosť povrchu hydropad vylepšuje mazanie plôch pri utesňovaní odparujúcich sa procesných médií. Utesnenie napájačiek čerpadla a čerpadiel kondenzátu bez potreby vonkajšieho chladenia.

Kontaminované médiá



Možnosť povrchu vedenie-vedenie ponúka lepšiu bezpečnosť utesnenia pri chemických kaloch. Tento dizajn chráni pred stvrdnutím a kryštalizáciou bežných chemických kalov na tesniacich plochách a okolo nich.

ŠPECIFIKÁCIE

Prevádzkové parametre

Veľkosti	25 mm – 200 mm 1,000" – 8,000"
Tlak	711 mm alebo 28" Hg vákuum na 40 bar g (600 psig*)
Teplota	-55 °C – 300 °C (-67 °F – 570 °F) Teplotné limity závisia od skutočne použitých elastomérov
Rýchlosť	25 m/s (5 000 fpm)

Príslušné normy a schválenia

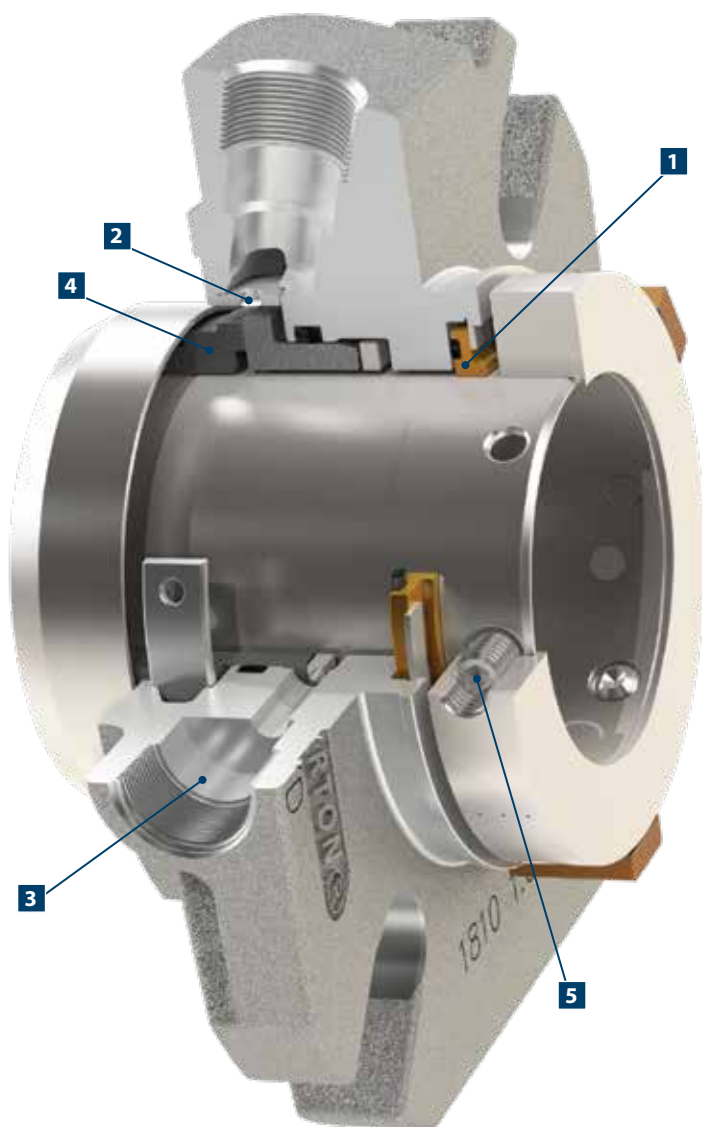
ISO-3069C, ASME B73.1, B73.2, NSF-61

*Schopnosti tesnenia pod tlakom závisia od kombinácií utesnenej kvapaliny, teploty, rýchlosti a plochy tesnenia. Pre prevádzku mimo limitov a ďalšie materiály sa obráťte na inžinierske oddelenie pre mechanické upchávky spoločnosti Chesterton.

Konstruktívne materiály

Rotačné plochy	CB SSC
Stacionárne plochy	SSC TC
Elastoméry	FKM EPDM FEPM FFKM
Kovové časti	316 Nehrdzavejúca oceľ (EN 1.4401)
Pružiny	Zliatina C-276 (EN 2.4819)

vá mechanická upchávka „Heavy Duty“



1810 VOLITEĽNÉ FUNKCIE

1 Pohyblivé puzdro

Minimalizuje stratu médií pri napúšťaní a vypúšťaní a zároveň sleduje pohyb hriadeľa.

2 Krúžok do multiportového vstrekočača

Umožňuje lepšiu kontrolu teploty upchávkovovej komory v blízkosti tesniacich plôch. Ideálne pre vysoké teploty alebo odparujúce sa tekutiny ako napríklad ľahké uhľovodíky.

3 Napúšťanie a vypúšťanie

Umožňuje vám kontrolovať teplotu a viskozitu procesnej kvapaliny. Ideálne na utesnenie akejkoľvek kvapaliny, ktorá stuhne alebo stvrdne pri kontakte s atmosférickými podmienkami (ako napríklad živice, polyméry a viskózne médiá).

4 Povrchy hydrofád

Vylepšuje mazanie tesniacich plôch pri utesňovaní odparujúcich sa procesných médií.

5 Samorezné skrutky na vysoký krútiaci moment

Ultra odolné, osobitne ošetrované skrutky vytvárajú pozitívne, bezpečné pohony v mäkkých aj tvrdých hriadeľoch.

Päť kľúčových charakteristík dizajnu upchávky



- ✓ Vyvážený tvar
- ✓ Nepodlieha opotrebovaniu
- ✓ Jednoliate tesniace plochy
- ✓ Stacionárny dizajn
- ✓ Chránené pružiny

Päť kľúčových charakteristík dizajnu tesnenia spoločnosti Chesterton zvyšuje výkon a trvanlivosť upchávok pri mnohých aplikáciách v rôznych priemysloch.

2810 Modulárna dvojité kartridžová

Upchávka 2810 spoločnosti Chesterton je dvojité upchávka so zdokonalenými funkciami, ktorá zabezpečuje vynikajúcu kontrolu emisií, bezpečnosť a spoľahlivosť. Upchávka 2810 je ideálna na utesnenie rizikových alebo nebezpečných procesných kvapalín a ponúka vysoký stupeň kontroly nad prevádzkovými podmienkami tesnenia. Táto schopnosť zlepšuje prevádzkové podmienky a životnosť upchávky.

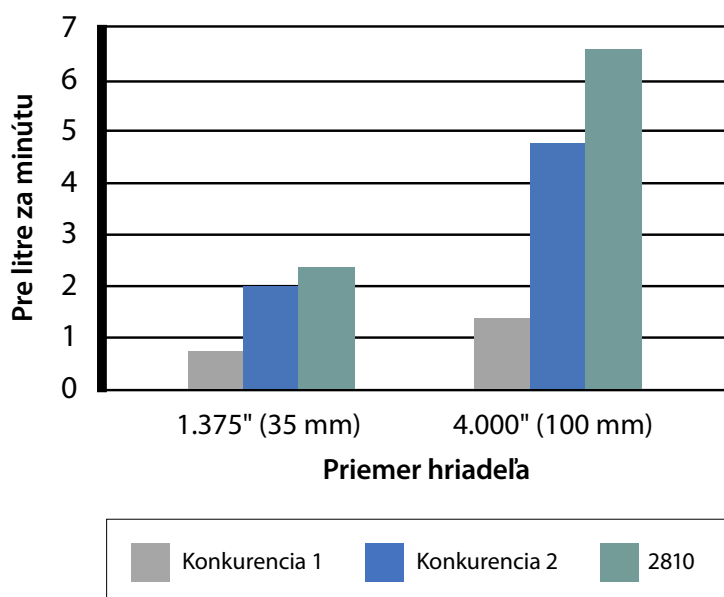
- Kontrolovateľné – nižšie teploty povrchov s patentovaným rozptyľovacím puzdrom
- Spoľahlivé – dlhodobý, vysoko výkonný dizajn
- Opravy na mieste – k dispozícii sú náhradné diely a aktualizácie súpravy
- Identifikovateľné – s aktivovanou technológiou Chesterton ViewIn™ RFID



Zníženie teploty tlmivej/bariérovej kvapaliny zvyšuje životnosť upchávky. Upchávka 2810 je jediná dostupná dvojité upchávka, ktorá používa patentované rozptyľovacie puzdro spoločnosti Chesterton. Tento jedinečný profil opracovaný CNC nielenže zvyšuje prietokové rýchlosti tlmivej/bariérovej kvapaliny, ale tiež rozptyľuje chladnú kvapalinu priamo na rozhrania povrchov upchávky, zbiera a odstraňuje horúcejšiu kvapalinu a prepravuje ju naspäť do systému nádrže upchávky.

Modulárny dizajn tejto upchávky umožňuje ľahkú výmenu procesných kontaktných kovových komponentov s chemicky odolnými materiálmi na predĺženie životnosti upchávky pri viacerých aplikáciách.

Prietokové rýchlosti bariérovej/tlmivej kvapaliny



ŠPECIFIKÁCIE

Prevádzkové parametre

Veľkosti	25 mm – 200 mm 1,000" – 8,000"
Tlak	711 mm alebo 28" Hg vákuum na 40 bar g (600 psig*) 17 bar g (250 psig) prívies
Teplota	-55 °C – 300 °C (-67 °F – 570 °F) Teplotné limity závisia od skutočne použitých elastomérov
Rýchlosť	25 m/s (5 000 fpm)

Príslušné normy a schválenia

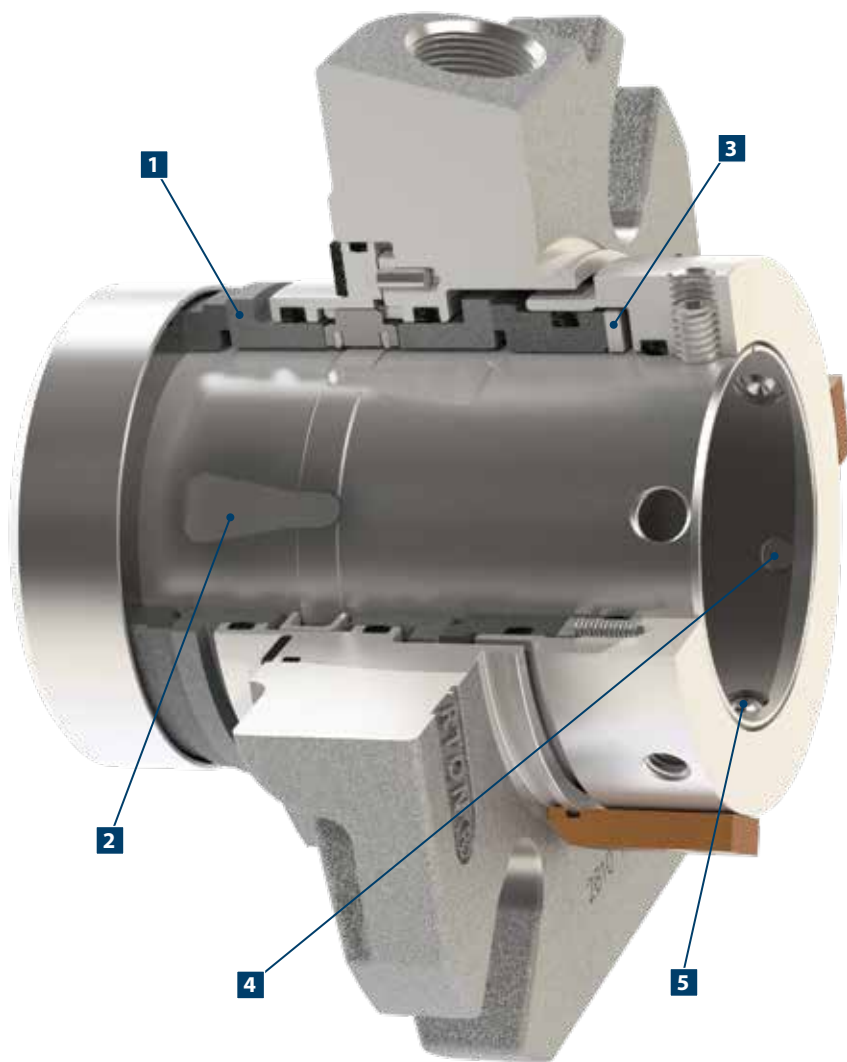
ISO-3069C, ASME B73.1, B73.2, schválená pre ATEX kategória I, skupina 2

*Schopnosti upchávky pod tlakom závisia od kombinácií utesnenej kvapaliny, teploty, rýchlosti a plochy tesnenia. Pre prevádzku mimo limitov a ďalšie materiály sa obráťte na inžinierske oddelenie pre mechanické upchávky spoločnosti Chesterton.

Konštrukčné materiály

Rotačné plochy	CB SSC TC
Stacionárne plochy	SSC TC
Elastoméry	FKM EPDM FEPM FFKM
Kovové časti	316 Nehrdzavejúca oceľ (EN 1.4401)
Pružiny	Zliatina C-276 (EN 2.4819)

mechanická upchávka „Heavy Duty“



FUNKCIE A VÝHODY UPCHÁVKY 2810

1 Geometrické dvojité vyváženie

Je kritické, aby sa tesniace povrchy udržiavali uzavreté počas kolísania a zvrátov tlaku spôsobených procesnou premenlivosťou. Pretože upchávka 2810 používa geometrické dvojité vyváženie a nie tradičné metódy posunu O-kružkov, jej povrchy zostávajú spoľahlivo uzavreté.

2 Rozptyľovacie puzdro

Rozptyľovacie puzdro spoločnosti Chesterton dosahuje lepšiu životnosť upchávky znížením nahromadenia tepla na tesniacich povrchoch.

3 Jednotné zarovnanie tesniacich povrchov

Funkcia jedinečná pre spoločnosť Chesterton, rozhranie tesniacich povrchov je po celý čas kolmé na os hriadeľa. Znáša axiálne, uhlové a radiálne pohyby hriadeľa sú znášané aj pri vysokých rýchlostiach.

4 Trojbodové centrovanie hriadeľa

Zaistenie zarovnania upchávky s hriadeľom zariadenia zlepšuje výkon upchávky. Náš trojbodový centrovací systém to uľahčuje.

5 Samorezné skrutky na vysoký krútiaci moment

Ultra odolné, osobitne ošetrené skrutky vytvárajú pozitívne, bezpečné pohony v mäkkých aj tvrdých hriadeľoch.

Päť kľúčových charakteristík dizajnu upchávky



- ✓ Vyvážený tvar
- ✓ Nepodlieha opotrebovaniu
- ✓ Jednoliate tesniace plochy
- ✓ Jednotné zarovnanie tesniacich povrchov
- ✓ Chránené pružiny

Päť kľúčových charakteristík dizajnu tesnenia spoločnosti Chesterton zvyšuje výkon a trvanlivosť upchávok pri mnohých aplikáciách v rôznych priemysloch.

Celosvetové riešenia, lokálne služby

Spoločnosť A. W. Chesterton od svojho založenia roku 1884 úspešne splňa potreby svojej rozmanitej základne zákazníkov. Dnes, takisto ako v minulosti, sa zákazníci spoliehajú na riešenia spoločnosti Chesterton na zvýšenie spoľahlivosti zariadení, optimalizáciu spotreby energie a poskytovanie lokálnej technickej podpory a servisu, kdekoľvek sa na svete nachádzajú.

Celosvetové schopnosti spoločnosti Chesterton zahŕňujú:

- servisné závody vo viac ako 113 krajinách
- celosvetové výrobné prevádzky
- viac ako 500 servisných centier a predajní na celom svete
- viac ako 1 200 vyškolených miestnych odborníkov a technikov

Navštívte našu webovú stránku na adrese chesterton.com



Certifikáty ISO spoločnosti Chesterton sú k dispozícii na adrese chesterton.com/corporate/iso

Distribútor:

ViewIn™ a AXIUS™ sú ochranné známky spoločnosti A.W. Chesterton Company.

Technické údaje odrážajú výsledky laboratórnych testov a týkajú sa len všeobecných charakteristík. A.W. Spoločnosť A. W. Chesterton odmieta všetky výslovné alebo naznačené záruky, vrátane záruky predajnosti a vhodnosti na konkrétny účel alebo použitie. Akákoľvek zodpovednosť, ak sa pripúšťa, je obmedzená len na výmenu produktu. Akékoľvek tu zahrnuté obrázky sú len na všeobecné ilustračné alebo estetické účely a nie sú určené na vyjadrenie žiadnych inštruktážnych, bezpečnostných, manipulačných alebo užívачích informácií ani poradenstva ohľadom žiadneho produktu ani zariadenia. Pozrite si príslušné karty bezpečnostných údajov, kartu údajov o produkte a/alebo označenia produktov ohľadom bezpečného použitia, uchovávanía, manipulácie a likvidácie produktov, alebo sa obráťte na svojho miestneho obchodného zástupcu spoločnosti Chesterton.

© 2019 A.W. Chesterton Company. Všetky práva vyhradené.

® Registrovaná ochranná známka vo vlastníctve a pod licenciou spoločnosti A.W. Chesterton Company v USA a ďalších krajinách, ak nie je uvedené inak.